

# Technisches Datenblatt

Produktmerkmale



## Aufschnittmaschine, Messer 220 mm Teflon

Modell

SAP -Code

00014113



- Klingentyp: Teflon
- Klingendurchmesser [mm]: 220
- Dicke schneiden [mm]: 0 - 14
- Nützlicher Schnitt [MM]: 195 x155
- Übertragungsart: Schnecke
- Material: Aluminium
- Schutzabdeckung: transparentes Plexiglas
- Sicherheitselement: Motor mit Ventilator und Sicherung gegen Überhitzung  
Klingenabdeckung aus rostfreiem Stahl  
transparenter Fingerschutz
- Geeigneter Verbraucher: geeignet für kleine Restaurants und Imbisse
- Tabellenposition: schräg
- An / aus Schalter: Ja
- Kontinuierliche Arbeitsgrenze: unbegrenzte Betriebszeit

<b>SAP -Code</b>	00014113	<b>Wird geladen</b>	230 V / 1N - 50 Hz
<b>Netzbreite [MM]</b>	445	<b>Klingentyp</b>	Teflon
<b>Nettentiefe [MM]</b>	380	<b>Klingendurchmesser [mm]</b>	220
<b>Nettohöhe [MM]</b>	370	<b>Dicke schneiden [mm]</b>	0 - 14
<b>Nettogewicht / kg]</b>	12.50	<b>Nützlicher Schnitt [MM]</b>	195 x155
<b>Power Electric [KW]</b>	0.200		

# Technisches Datenblatt

Technische Zeichnung



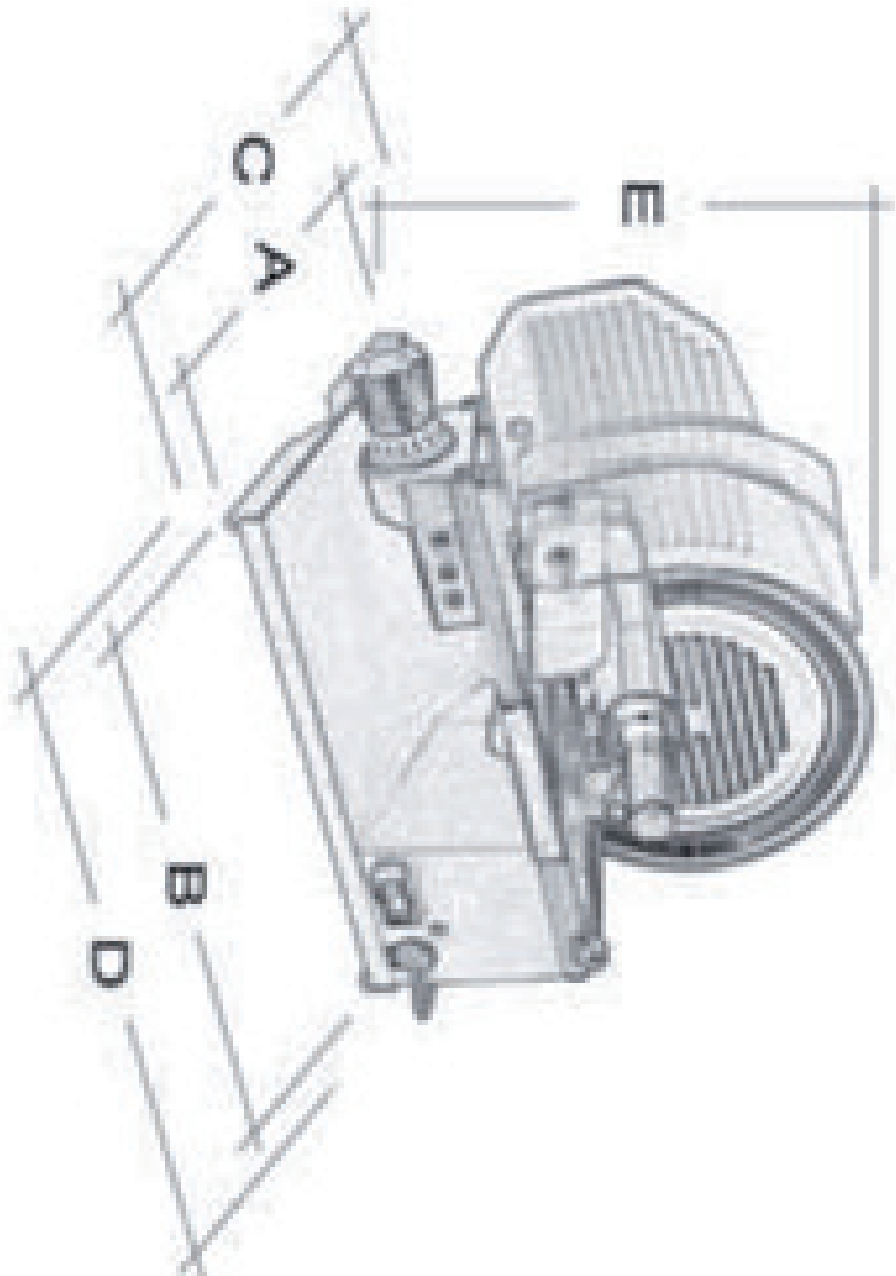
Aufschnittmaschine, Messer 220 mm Teflon

Modell

SAP -Code

00014113

Model	A	B	C	D	E
GMS 220	275	375	380	445	370
GMS 250	275	430	425	525	380
GMS 275 XL	350	490	480	510	400
GMS 300	350	490	480	580	515



# Technisches Datenblatt

technische Parameter



## Aufschnittmaschine, Messer 220 mm Teflon

**Modell**

**SAP -Code**

00014113

**1. SAP -Code:**

00014113

**2. Netzbreite [MM]:**

445

**3. Nettentiefe [MM]:**

380

**4. Nettohöhe [MM]:**

370

**5. Nettogewicht / kg]:**

12.50

**6. Bruttobreite [MM]:**

480

**7. Grobtiefe [MM]:**

580

**8. Bruttohöhe [MM]:**

460

**9. Bruttogewicht [kg]:**

14.50

**10. Gerätetyp:**

Elektrisches Gerät

**11. Material:**

Aluminium

**12. Die Außenfarbe des Geräts:**

Edelstahl

**13. Power Electric [KW]:**

0.200

**14. Wird geladen:**

230 V / 1N - 50 Hz

**15. Schutzabdeckung:**

transparentes Plexiglas

**16. Sicherheitselement:**

Motor mit Ventilator und Sicherung gegen Überhitzung  
Klingenabdeckung aus rostfreiem Stahl  
transparenter Fingerschutz

**17. Geeigneter Verbraucher:**

geeignet für kleine Restaurants und Imbisse

**18. Motorschutz:**

Ventilator und Sicherung gegen die Überhitzung

**19. Verstellbare Füße:**

Ja

**20. Hauptschalter:**

Ja

**21. Start stop:**

Ja

**22. Übertragungsart:**

Schnecke

**23. Klingentyp:**

Teflon

**24. Klingendurchmesser [mm]:**

220

**25. Nützlicher Schnitt [MM]:**

195 x155

**26. An / aus Schalter:**

Ja

# Technisches Datenblatt

technische Parameter



## Aufschnittmaschine, Messer 220 mm Teflon

Modell

SAP -Code

00014113

### 27. Kontinuierliche Arbeitsgrenze:

unbegrenzte Betriebszeit

### 32. Schärfergerät:

gegen Aufpreis

### 28. Abnehmbarer Bewegungstisch:

Ja

### 33. Klingenhärte:

58-59 HRC

### 29. Anti-adhäsive Klingenbehandlung:

Ja

### 34. Dicke schneiden [mm]:

0 - 14

### 30. Tabellenposition:

schräg

### 35. Querschnitt der Leiter CU [mm<sup>2</sup>]:

0,5

- Výkon (kW): 2,4-3,3 (230 V)

### 31. Klingendeckmaterial:

Edelstahl